

**560022 (NINA2)**Distributeur de crèmes  
congelées - 2 bacs non  
isothermes - blanc**560023 (NINA2ITNK)**Distributeur boissons givrées  
- 2 x 2 L bacs isolés.

## Description courte

### Repère No. \_\_\_\_\_

Mini distributeur de glaces et sorbets avec 2 réservoirs de 2 litres de produit fini chacun. La petite dimension du réservoir assure un renouvellement plus fréquent du produit à l'intérieur de celui-ci pour une fraîcheur supérieure. Cadre en plastique spé

## Caractéristiques principales

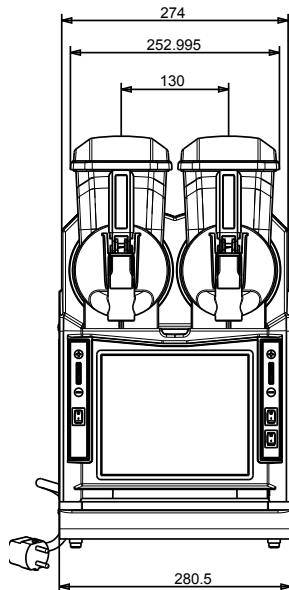
- Mini distributeur de glaces et sorbets.
- Idéal pour les opérateurs qui disposent de peu d'espace et de petits volumes de ventes, il est également idéal pour une utilisation hors saison, lorsque la demande de produits congelés est faible.
- La petite dimension du réservoir assure un renouvellement plus fréquent du produit à l'intérieur de celui-ci pour une fraîcheur supérieure.
- 2 Bacs de 2 L de produit fini
- Température réglable de - 3°C à -6°C.

## Construction

- Cadre en plastique spécial résistant au feu composé d'ABS et de polycarbonate, panneaux latéraux en acier.
- Fonctionne avec un système de refroidissement par air.

APPROBATION: \_\_\_\_\_

Avant



#### Électrique

##### Voltage :

560022 (NINA2) 220-240 V/1 ph/50 Hz

560023 (NINA2ITNK) 220-240 V/1 ph/50 Hz

Puissance de raccordement 0.5 kW

#### Informations générales

Largeur extérieure 281 mm

Profondeur extérieure 391 mm

Hauteur extérieure 498 mm

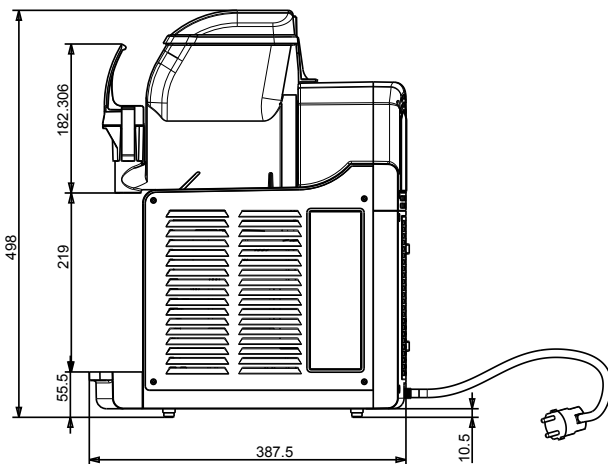
Poids net : 26 kg

#### Durabilité

Type de fluide réfrigérant : R452A

Poids de fluide réfrigérant : 138 g

Côté



Dessus

